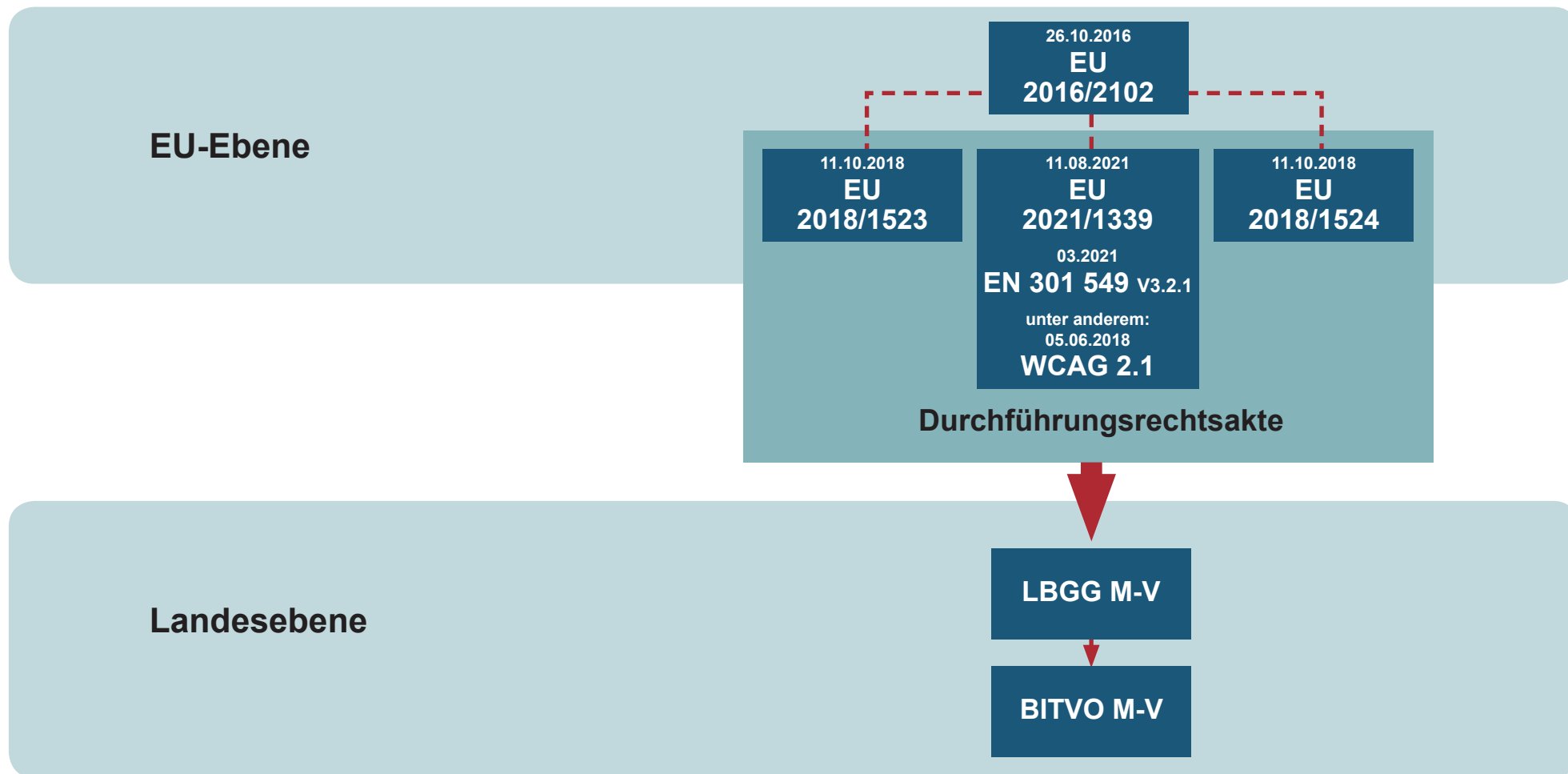


Umsetzung der EU-Webseitenrichtlinie auf Landesebene: Mecklenburg-Vorpommern



Erläuterungen unter: Überwachungsstelle Mecklenburg-Vorpommern